

Экспериментальное исследование потерь жидкости после пункции твердой мозговой оболочки различными типами спинальных игл

С. И. Ситкин¹, К. А. Сазонов¹, Вагле Субод¹, О. Б. Поздняков¹,
А. М. Роненсон¹, С. Н. Володько²

¹Тверская государственная медицинская академия Минздрава РФ;

²Тверское бюро судебно-медицинской экспертизы

Experimental study of fluid loss following puncturing the dura mater by spinal needles of different types

S. I. Sitkin¹, K. A. Sazonov¹, Vagle Subot¹, O. B. Pozdnyakov¹, A. M. Ronenson¹, S. N. Volod'ko²

¹Tver' State Medical Academy, Ministry of Healthcare, ²Tver' bureau of forensic medical examination, Tver

Потеря ликвора после пункции твердой мозговой оболочки считается главной причиной постпункционной головной боли. Целью исследования было изучение потерь жидкости в экспериментальной модели дурального мешка после пункции режущими иглами типа Quincke и иглами типа «pencil point» (Whitacre) размером 25G. Выполнено 180 пункций твердой мозговой оболочки, взятой у 20 трупов. Максимальная утечка физиологического раствора регистрировалась после пункции иглой Quincke с перпендикулярным направлением конца иглы. Пункция иглами Whitacre и Quincke с параллельным направлением кончика иглы сопровождалась примерно одинаковыми потерями жидкости. Минимальное время вытекания составило 2 мин. После пункции иглами 25G в интервале от 2 до 60 мин происходит закрытие перфорированного отверстия и прекращение вытекания жидкости. Пункция иглой Quincke перпендикулярно ходу волокон твердой мозговой оболочки сопровождается достоверно большими потерями жидкости. *Ключевые слова:* спинномозговая анестезия, постпункционная головная боль.

Cerebrospinal fluid loss after a puncture of the dura mater is the main cause of postdural puncture headache (PDPH). The aim of the study was to investigate the loss of fluid from the experimental model of the dural sac, after the puncture needle Quincke and Whitacre size 25G. 180 punctures were performed in an experimental model of dural sac, specially developed for this purpose. The dura mater withdrawn from 20 cadavers. Maximum leakage was detected at a puncture needle Quincke with a perpendicular direction of the end. Puncture needle Whitacre and Quincke with parallel direction end of the needle caused a similar loss of fluid. The minimum flow time was 2 minutes. Conclusion: After dural puncture needle of 25 G, in the range from 2 to 60 minutes, the closing of the perforated holes and stopping fluid leakage. Quincke needle puncture perpendicularly along the fibers of the dura mater is accompanied by a significantly greater leakage of saline. *Key words:* spinal anesthesia, post-dural puncture headache.

Постпункционная головная боль (ППГБ) вот уже более 100 лет остается наиболее частым осложнением спинальной анестезии, с частотой встречаемости от 3 до 75% [1, 8]. Считается, что потеря спинномозговой жидкости (СМЖ) через пункционное отверстие в твердой мозговой оболочке (ТМО) приводит к ликворной гипотензии и является главной причиной ППГБ [3, 11]. Внедрение в практику за последние 50 лет тонких игл калибра 25–27G и особенно игл с кончиком типа «pencil-point» позволило существенно уменьшить частоту возникновения ППГБ, но не устранило полностью данную проблему [5]. Многочисленные клинические исследования показали преимущество игл указанного типа в плане предотвращения развития ППГБ [6, 7]. Большинство экспериментальных работ, изучающих степень повреждения ТМО различными видами игл, оценивало исключительно размеры и форму перфорационного отверстия в условиях

электронной микроскопии [9, 10]. В то же время исследований, изучающих не анатомию поврежденной ТМО, а динамику потерь СМЖ после пункции разными видами игл не так много [2, 4]. Целью исследования явилось изучение степени повреждения ТМО в результате пункции иглами Quincke и Whitacre 25G на основе потерь жидкости в экспериментальной модели дурального мешка и последующего микроскопического исследования постпункционных повреждений.

Материал и методы

В исследовании использовалась ТМО, взятая на уровне от Th₁₂ до L₅, у 20 трупов, подвергнувшихся судебно-медицинскому вскрытию. Возраст умерших составил от 36 до 78 лет. Гендерный состав: мужчины – 12, женщины – 8. Причиной смерти явились: суицид (повешение) – 2, внезапная

коронарная смерть – 8, острое нарушение мозгового кровообращения – 6, хроническая сердечная недостаточность – 4. Учитывая, что время от смерти до забора трупного материала колебалось от 10 до 30 ч, с учетом последствий аутолиза, трупный материал был разделен на 3 группы. 1-я группа – 8 ТМО, изъятых до 15 ч после смерти, 2-я группа – 8 ТМО, изъятых от 15 до 24 ч после смерти, 3-я группа – 4 ТМО с давностью смерти более 24 ч. После забора части дурального мешка с помощью задней ламинэктомии ТМО погружалась в 0,9% раствор NaCl с температурой +1° С. Время от забора до исследования составляло 30 мин.

Для изучения степени повреждения ТМО нами использовалась «Экспериментальная модель дурального мешка» (рис. 1). (Патент на полезную модель от 23.03.2013 г.). Размер прозрачной трубки из ПВХ соответствует размерам спинномозгового канала взрослого человека. Гидродинамическое давление над ТМО поддерживалось постоянно на уровне 25 см вод. ст., что соответствует давлению ликвора на поясничном уровне у сидящего человека. Степень повреждения ТМО оценивалась по количеству потерянного физиологического раствора за единицу времени, а также посредством изучения перфорационного отверстия в условиях

световой микроскопии (световой микроскоп «ЛОМО МикМед-5») при увеличении $\times 100$.

В исследовании использовались 2 вида игл размером 25G: Whitacre (pencil-point) и Quincke. С каждой ТМО было выполнено по 9 пункций, состоящих из трех модификаций:

1. Модификация А. 3 пункции иглой Quincke с направлением среза параллельно ходу волокон.

2. Модификация В. 3 пункции иглой Quincke с направлением среза перпендикулярно ходу волокон.

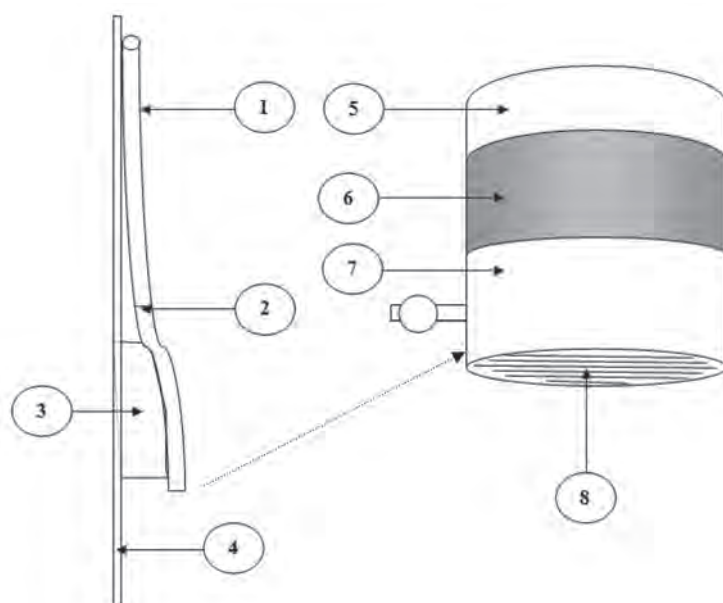
3. Модификация С. 3 пункции иглой Whitacre.

Всего было выполнено 180 пункций: в 1-й группе – 72 пункции, во 2-й группе – 72 и в 3-й – 36.

Статистическая обработка проводилась с помощью пакета программ Excel с расчетом коэффициента корреляции и t-критерия Стьюдента. Статистическая значимость была принята для $p < 0,05$.

Результаты

Макроскопическое исследование дорсальной части ТМО показало ее выраженную неоднородность (рис. 2). Более тонкие участки чередовались с утолщениями. В 30% случаев в ТМО на уровне L_3-L_5 были фиксированы жировые отложения размерами от $0,3 \times 0,3$ см² до $0,6 \times 0,8$ см. Можно



- | | |
|---|------------------------|
| 1. Прозрачная трубка ПВХ (поливинилхлорид) | 4. Стойка капельницы |
| 2. Уровень в 25 см от места прикрепления ТМО | 5. Нижний конец трубки |
| 3. Деревянная направляющая для имитации естественного изгиба позвоночника | 6. Алюминиевая втулка |
| | 7. Пластиковый хомут |
| | 8. ТМО |

Рис. 1. Экспериментальная модель дурального мешка

предположить, что прохождение спинномозговой иглы через тонкие участки и утолщения будет сопровождаться разной степенью утечки СМЖ.

После пункции ТМО в 1-й и во 2-й группах отмечалось полное прекращение вытекания физиологического раствора через определенное время, обозначенное нами как феномен закрытия ТМО. На рис. 3 показано минимальное и максимальное время прекращения вытекания физиологического раствора в 1-й и во 2-й группах. В 3-й группе в 50% случаев вытекание физиологического раствора продолжалось спустя 2 ч после пункции разными иглами. Данный факт мы трактовали как отсутствие закрытия ТМО.

На рис. 4 представлены средние объемы потерянного физиологического раствора в 1-й группе. Максимальные потери (18,4±4,6 мл) регистрировались при пункции иглой Quincke, срез которой был направлен перпендикулярно ходу волокон. Данные потери в 2 раза превышали потери при пункции иглой Whitacre (pencil-point) ($p < 0,05$). В то же время потери физиологического раствора после пункции иглами Quincke, срез которой был направлен параллельно ходу волокон ТМО, и иглами Whitacre достоверно не отличались.

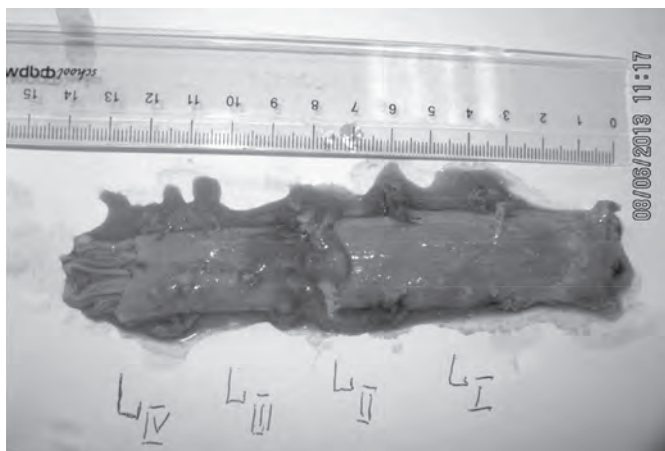


Рис. 2. Часть трупного дурального мешка (вид с дорсальной поверхности)

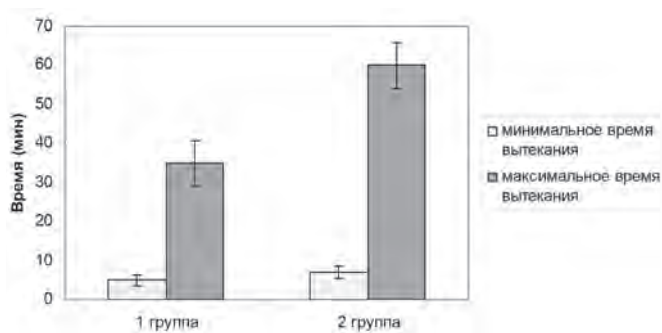


Рис. 3. Время вытекания 0,9% NaCl до закрытия перфорированного отверстия

Потери физиологического раствора во 2-й группе представлены на рис. 5. Потери в этой группе превышали соответствующие потери в 1-й группе в среднем на 50–77%. Достоверно большие потери (32,1±6,2 мл) во 2-й группе зафиксированы при пункции иглой Quincke, срез которой был направлен перпендикулярно ходу волокон.

В 3-й группе, где регистрировался феномен закрытия ТМО (50% трупного материала), не отмечено разницы в объеме потерянного физиологического раствора в зависимости и от вида игл. В среднем потери составили 195±32 мл.

При микроскопическом исследовании ТМО, после прекращения вытекания физиологического раствора, отчетливо видны контуры закрытого перфорированного отверстия (рис. 6).

Обсуждение

Проведенное экспериментальное исследование, на наш взгляд, дало больше вопросов, чем ответов. Тем не менее полученные нами данные согласуются с данными других авторов. В частности, выполняя спинальную анестезию, необходимо учитывать тот факт, что дорсальная часть ТМО на уровне L₃–L₅ представляет собой не однородную по толщине

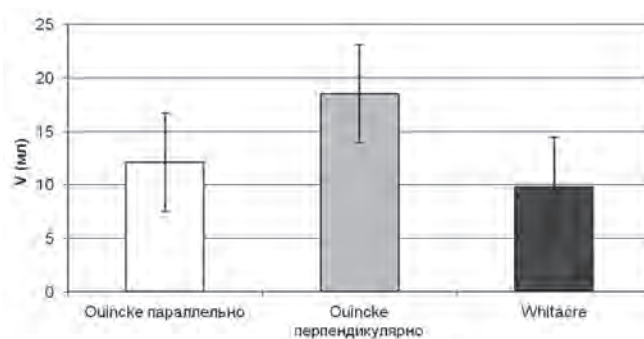


Рис. 4. Объем потерянного 0,9% NaCl в 1-й группе при пункции разными иглами

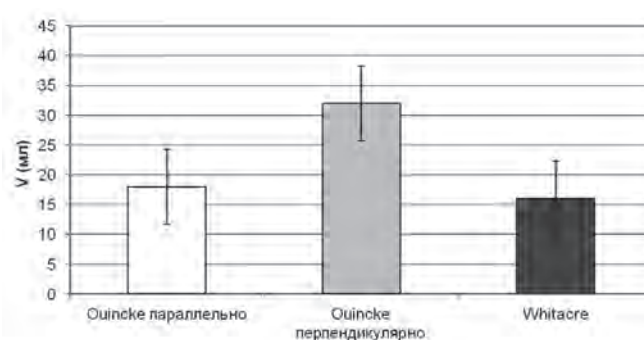


Рис. 5. Объем потерянного 0,9% NaCl во 2-й группе при пункции разными иглами

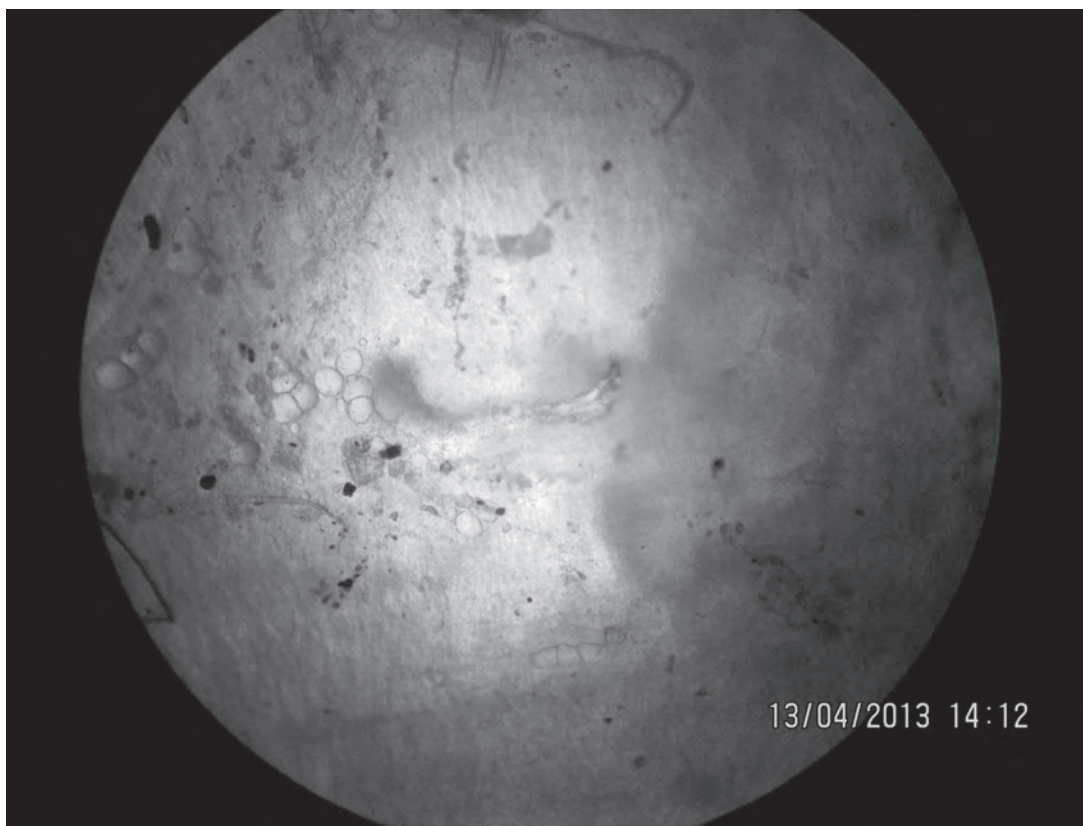


Рис. 6. Вид под микроскопом закрывшегося отверстия ТМО после пункции иглой Quincke

структуру, в связи с чем пункция ее может приходиться как на тонкую соединительно-тканную, так и на более утолщенную, с жировыми включениями, части. Это будет сопровождаться разной степенью повреждения и, соответственно, разными объемами потерь ликвора.

Проводя исследования с трупным материалом, необходимо учитывать процессы аутолиза, которые повреждают, в первую очередь, внутреннюю часть дурального мешка. В нашем исследовании утечка физиологического раствора была максимальной при пункциях ТМО, изъятых через сут и более после смерти, и напротив, минимальной при пункции ТМО, изъятых до 12–15 ч. Исходя из этого, можно предположить, что в клинических условиях потери СМЖ должны быть на порядок меньшими, чем мы получили в своем эксперименте. Согласно данным Grant R. и соавт. (1991), полученным на добровольцах, потеря не менее 20 мл СМЖ способна вызвать ППГБ. Однако необходимо учесть, что данный объем авторы аспирировали шприцем одномоментно. В нашем эксперименте в подавляющем большинстве случаев потеря физиологического раствора не превышала 20 мл.

Зафиксированный нами феномен закрытия ТМО после пункции на протяжении от нескольких мин до 2 ч, полностью согласуется с экспериментальными данными Cruickshank R. H. и соавт. (1989) и Holst D. и соавт. (1998), описавшими

данное явление при изучении утечки жидкости после пункции ТМО, взятой у доноров. Причем время прекращения вытекания жидкости колебалось от 2 мин до 2 ч, что согласуется с нашими исследованиями. Микроскопическое исследование ТМО, после прекращения утечки жидкости, подтверждало закрытие перфорированного отверстия. Исходя из вышеизложенного, стоит подвергнуть сомнению глубокую веру многих анестезиологов о длительно существующей «дырке» в ТМО, которую обязательно необходимо «запечатывать» спустя 2 сут после пункции.

Несмотря на доказанное преимущество игл с тупой заточкой по предотвращению ППГБ, мы не увидели достоверной разницы в потерях физиологического раствора между данным типом иглы и иглой Quincke с учетом, что пункция последней осуществляется с направлением среза иглы в сагиттальной плоскости. Напротив, пункция иглой Quincke перпендикулярно ходу волокон ТМО сопровождалась достоверно большей утечкой физиологического раствора. Несмотря на то, что тонкие волокна коллагена и эластина в ТМО не имеют строгой направленности по данным электронной микроскопии, тем не менее крупные, видимые на макропрепарате волокна, имеют четкое краниокаудальное направление, и это необходимо учитывать при выполнении пункции ТМО иглами с острой заточкой.

Выводы

1. После пункции ТМО иглами размером 25 G в интервале от 2 до 60 мин происходит закрытие перфорационного отверстия и прекращение утечки жидкости.

2. Пункция иглой Quincke параллельно ходу волокон ТМО и иглой Whitacre (pencil-point) сопровождается примерно одинаковыми потерями физиологического раствора, не превышающими в среднем 20 мл.

3. Пункция иглой Quincke перпендикулярно ходу волокон ТМО сопровождается достоверно большей утечкой физиологического раствора.

Литература

1. Шифман Е. М., Филипович Г. В. Спинномозговая анестезия в акушерстве / Е. М. Шифман, Г. В. Филипович. – Петрозаводск: ИнтелТек, 2005. 558 с.
2. Cruickshank R. H., Hopkinson J. M. Fluid flow through dural puncture sites. An in vitro comparison of needle point types // *Anaesthesia*. 1989; 44(5): 415–418.
3. Grant R., Condon B., Hart I., Teasdale G. M. Changes in intracranial CSF volume after lumbar puncture and their relationship to post-LP headache // *Journal of Neurology, Neurosurgery and Psychiatry*. 1991; 54: 440–442.
4. Holst D., Miillmann M., Ebel C., Hausmaw R., Wendt M. In vitro investigation of cerebrospinal fluid leakage after dural puncture with various spinal needles // *Anesth. Analg.* 1998; 87: 1331–1331.
5. Kuczkowki K. M. Post-dural puncture headache in the obstetric patient: an old problem. New solutions. *Minerva Anesthesiol.* 2004; 70: 823–830
6. Lambert D. H., Hurley R. J., Hertwig L., Datta S. Role of needle gauge and tip configuration in the production of lumbar puncture headache // *Reg. Anesth.* 1997; 22(1): 66–72.
7. Manuel C. Vallejo, Gordon L. Mandell, Daniel P. Sabo, Sivam Ramanathan. Postdural Puncture Headache: A Randomized Comparison of Five Spinal Needles in Obstetric Patients // *Anesth. Analg.* 2000; 91: 916–920.
8. O'Connor G., Gingrich R., Moffat M. The effect of spinal needle design, size, and penetration angle on dural puncture cerebral spinal fluid loss // *AANA J.* 2007; 75(2): 111–116.
9. Reina M., Lopez A., Badorrey V., De Andres J. A., Martin S. Dura-arachnoid lesions produced by 22 gauge Quincke spinal needles during a lumbar puncture // *J. Neurol. Neurosurg. Psychiatry*. 2004; 75(6): 893–897.
10. Reina M. A., de Leon-Casasola O. A., Lopez A., De Andres J., Martin S., Mora M. An in vitro study of dural lesions produced by 25-gauge Quincke and Whitacre needles evaluated by scanning electron microscopy // *Reg. Anesth. Pain Med.* 2000; 25(4): 393–402.
11. Turnbull D. K., Shepherd D. B. Post-dural puncture headache: pathogenesis, prevention and treatment // *British Journal of Anaesthesia*. 2003; 91(5): 718–722.